

## Panel PC „VIS-PPC-153T“

mit Pentium® 3 / Celeron CPU und 15" TFT LCD Display

Artikel-Nummer:  
VIS-PPC-153T-xx



Industrie  
Computer 1

Panel  
Computer 2

Industrie  
Displays 3

Medical  
Computer 4

Automation 5

Software 6

- Viel Leistung auf kleinem Raum
- Zertifiziert für die Medizintechnik (optional)
- Viele Schnittstellen integriert
- Freier PCI / ISA Slot

Der PPC-153T basiert auf einem Socket 370 Pentium® 3 / Celeron™ Prozessor und verfügt über ein 15" LCD Farbdisplay (max. Auflösung 1024 x 768). Er bietet Multimediavorrichtungen, verschiedene Anschlüsse und kann praktisch in jeder Anwendung installiert werden. Der PPC-153T bietet die ideale Lösung für Informations- (POI), und Verkaufsterminals (POS) sowie für HMI-Applikationen.

Um die Bedingungen von öffentlichen Umgebungen zu erfüllen, ist die Frontplatte des PPC-153T konform zum NEMA 4/IP 65 Standard. Der Watchdog-Timer und das Powermanagement machen das System sicher und stabil. Onboard Hardware Überwachung bietet eine automatische Schutzfunktion, die z.B. den Prozessor vor Überhitzung schützt.

Um die Funktionalität zu erweitern, ist der PPC-153T mit einem freien PCI / ISA Steckplatz, zwei USB Anschlüssen und einem PCMCIA (Type II x 2) Steckplatz ausgestattet. Mit diesen Erweiterungsmöglichkeiten ist der PPC-153T

nicht nur als HMI einsetzbar, sondern ein System auf das Sie ihre Anwendung aufbauen können. Vier Serielle Schnittstellen und ein 10/100 MBit Ethernet-Anschluss verleihen dem PPC-153T hervorragende Kommunikationsfähigkeiten im Netzwerk und liefern die beste Lösung für vielseitige Anwendungen.

Durch das modulare Design des PPC-153T ist die Wartung und der Austausch des Displays/TouchScreens ein Kinderspiel. Es muss lediglich die Frontverkleidung entfernt werden und nicht das komplette System demontiert werden.

Sie können zwischen drei TouchScreen Varianten wählen: Resistive, Capacitive und SAW (Surface Acoustic Wave). Alle drei Arten sind Standards, die Sie nach Bedarf bestellen können.

#### Grundausstattung:

Intel Celeron 1200 MHz, 256 MB RAM, 40 GB Festplatte

## Allgemeine Spezifikationen

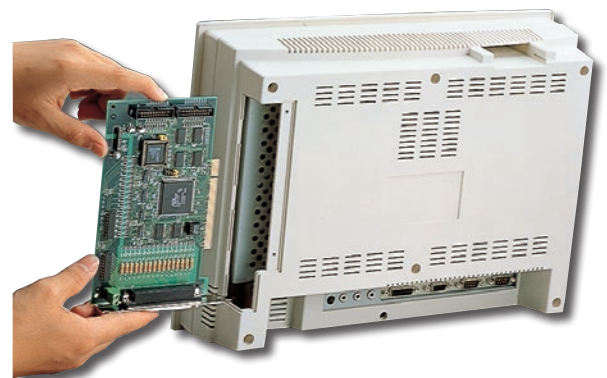
Artikel-Nummer: **VIS-PPC-153T-xx**

CPU	Socket 370 Pentium® III bis 1,26 GHz / Celeron CPU bis 1,2 GHz
Speicher	bis zu 1 GB SDRAM (168 Pin)
HDD	1 x 2,5" Laufwerk
FDD	1 x 3,5" Laufwerk
Optische Laufwerke	CD-ROM Compact 24x (optional: DVD-ROM 6x, CD-RW 8x/4x/24x)
Netzwerk (LAN)	10/100Base-T Ethernet
Schnittstellen	4 x Seriell: (3 x RS-232, 1 x RS-232/422/485) 1 x Parallel 2 x USB 1 x PCMCIA (Typ II x 2) 1 x PS/2 Maus & Tastatur Mic-in, Line-in, Line-out & Gameport
Erweiterungen	1 Steckplatz für half sized PCI / ISA Karten
Maße (B x H x T)	420 x 323 x 106 mm (16,54" x 12,72" x 4,17")
Gewicht	6,5 kg (14,3 lbs)
Frontplattenschutz	entspricht NEMA 4/IP 65 (ausgenommen SAW Modell)
Spannungsversorgung	Abgegebene Leistung: 80 W Eingangsspannung: 100~250 V <sub>AC</sub> , auto-switching @ 50~60Hz Ausgangsspannung: +5V@12A, +12V@1A
Umgebungsspezifikationen	Arbeitstemperatur: 0 ~ 45° C (32 ~ 113° F) Relative Feuchtigkeit: 10 ~ 95% @ 40° C (kein Kondensat) Erschütterung: 10G Beschleunigung (Dauer: 11 msec.) EMC: BSMI, VCCI, CE, FCC Class B Sicherheit: CB, CE, UL
Display	Typ: Farb TFT LCD Größe (diagonal): 15" max. Auflösung: 1024 x 768 Pixel max. Farben: 256.000 Pixelgröße: 0,297 x 0,297 mm Luminanz: 250 cd/m <sup>2</sup> Blickwinkel: 120° Temperatur: 0 - 50° C VR Kontrolle: Helligkeit Simultanbetrieb: Ja LCD MTBF: 50.000 Stunden Beleuchtung MTBF: 25.000 Stunden

### TouchScreen Spezifikation (optional):

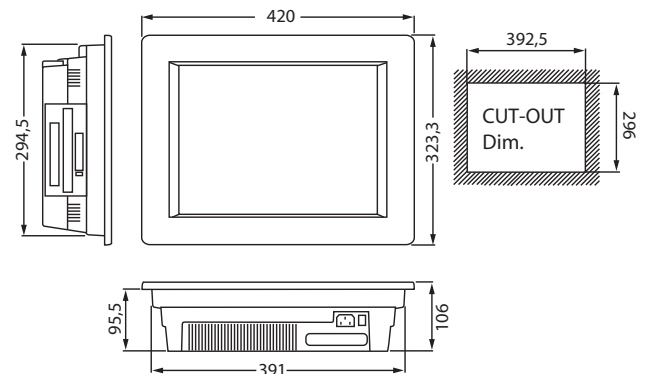
Typ	Analog Resistive	Capacitive	Surface Acoustic Wave
Auflösung	gleichbleibend	1024 x 1024	4096 x 4096
Lichtausstrahlung	75%	85%	91%
Anschluss	RS-232 Schnittstelle		
Stromverbrauch	+5 V @ 200 mA	+5 V @ 100 mA	+5 V @ 150 mA
Treiber	Unterstützung für DOS und Windows		

Technische Änderungen vorbehalten!



PCI / ISA Erweiterungs-Slot

### Maße [mm]:



### Lieferbare Optionen bzw. Zubehör (auf Anfrage):

- als funktionsfertig installiertes Automatisierungsgerät z.B. mit SoftSPS und/oder Prozessvisualisierungssystem lieferbar
- als lizenziertes Gerät für die Medizintechnik lieferbar (VIS-PPC-153M-xx)
- optional mit TouchScreen (Analog Resistive, Capacitive oder SAW)
- Standfuß
- Wandhalterung
- Schwenkarm
- DVD-ROM oder CD-RW Laufwerk

